



Выключатели автоматические быстродействующие постоянного тока ВБ-7М/2-250/6-У2 производства ООО «ТЕХНОС»

ООО «ТЕХНОС» серийно производит быстродействующий выключатель ВБ-7М/2-250/6-У2 на номинальное напряжение 550 В. Назначение и применение этого выключателя - защита тягового электрооборудования троллейбусов при коротких замыканиях или недопустимых перегрузках. Выключатель также может быть использован для защиты промышленных установок различного назначения, имеющих аналогичные характеристики по номинальному току и напряжению.

Выключатель имеет двухполюсное исполнение, и защищает оба полюса при превышении тока уставки в любом из полюсов.

Выключатель ВБ-7М/2-250/6-У2 выгодно отличается от аналогов основными защитными характеристиками, массогабаритными показателями и ресурсом.

Достоинства выключателя:

- собственное время размыкания контактов не более 5 мс;
- отсутствие неотключаемых токов;
- диапазон температур при эксплуатации - минус 40 °С – плюс 40 °С;
- механический ресурс – 150 000 циклов.

Основные параметры выключателя:

Номинальное напряжение – 550 В;
Номинальный ток – 250 А;
Уставка тока отключения от 250 до 900 А;
Максимальный аварийный ток – до 16 000 А при индуктивности защищаемой цепи до 1,4 мГн;
Полное время отключения максимального аварийного тока – не более 25 мс;
Напряжение цепей управления – 24 В постоянного тока.

Общий вид (со снятым кожухом) и габаритно – установочные и присоединительные размеры выключателя ВБ-7М/2-250/6-У2

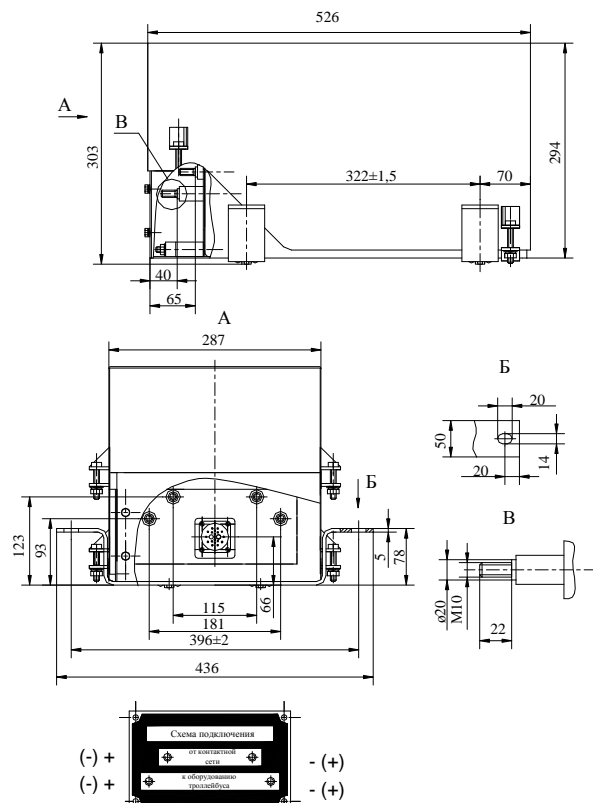
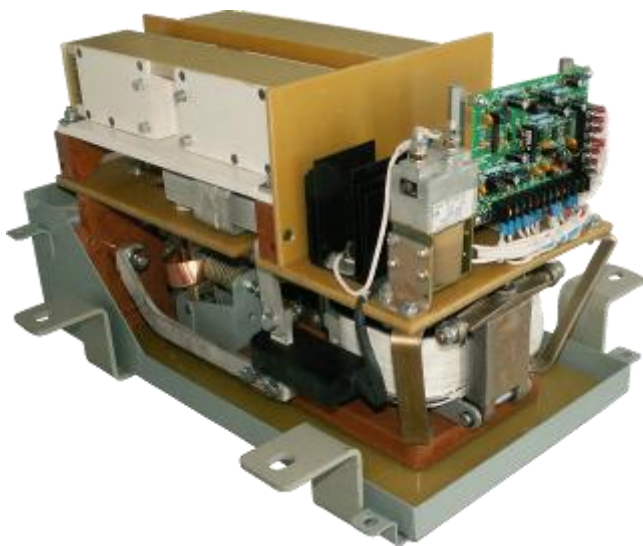


Рис. 7. Габаритные, установочные и присоединительные размеры выключателя ВБ-7М/2-250/6-У2.

Предприятие – изготовитель выключателя ВБ-7М/2-250/6-У2:

ООО «ТЕХНОС», 620066, г. Екатеринбург, Промышленный проезд, 11/1;
Отдел маркетинга и реализации, тел./факс (343) 383-77-35, 383-77-41; 383-77-42, 383-76-31.
Почтовый адрес: 620017, г. Екатеринбург, Д-17, а/я № 696.
Интернет: www.technos.su, электронная почта: technos@list.ru.