



Выключатели автоматические быстродействующие постоянного тока серии ВБ-11/1 производства ООО «ТЕХНОС»

ООО «ТЕХНОС» серийно производит быстродействующие выключатели серии ВБ-11/1 на номинальное напряжение 550 В. Назначение и применение этих выключателей - защита тягового электрооборудования трамвайных вагонов при коротких замыканиях или недопустимых перегрузках. Выключатели также могут быть использованы для защиты промышленных установок различного назначения, имеющие аналогичные характеристики по номинальному току и напряжению.

Выключатели серии ВБ-11/1 выгодно отличаются от аналогов основными защитными характеристиками и массогабаритными показателями и ресурсом.

Выключатели ВБ-11/1-250/6-У1 применяются при номинальном токе защищаемой цепи до 250 А, выключатели **ВБ-11/1-400/6-У1** – до 400 А.

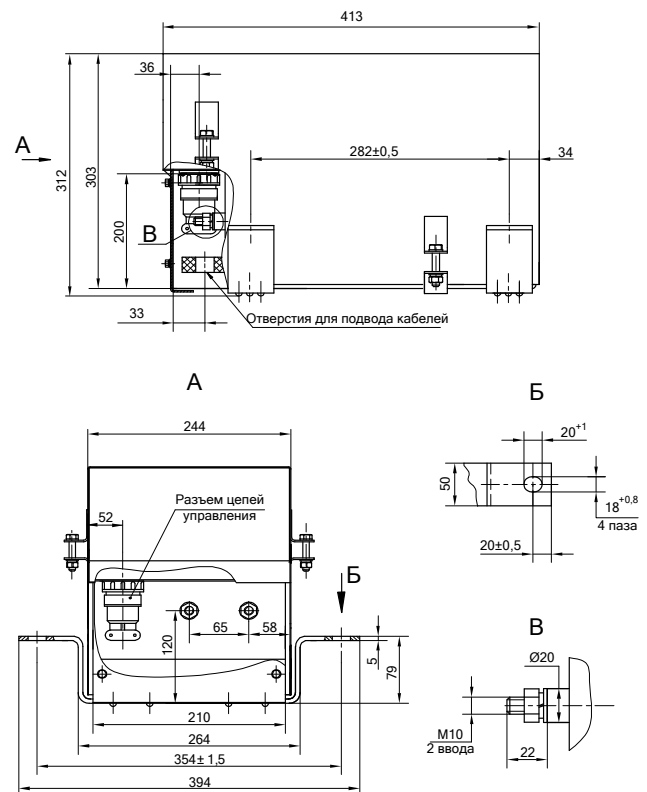
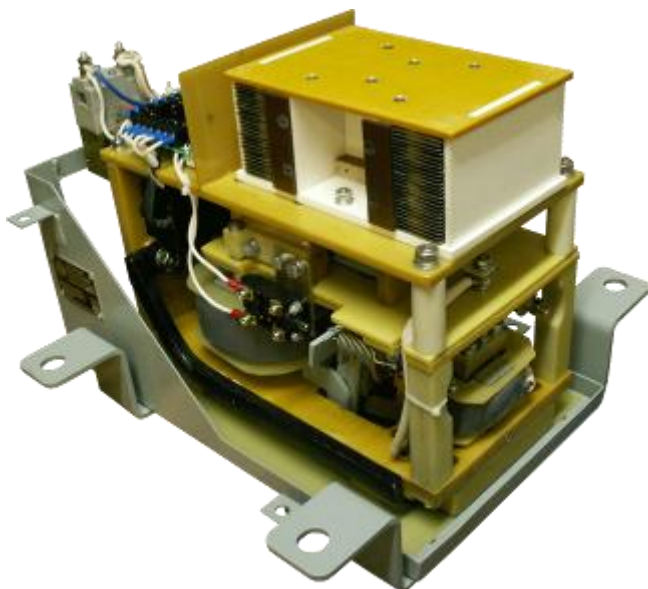
Достоинства выключателей:

- собственное время размыкания контактов не более 5 мс;
- отсутствие неотключаемых токов;
- климатические условия эксплуатации – под открытым небом, диапазон температур минус 40 °С – плюс 40 °С;
- механический ресурс – 150 000 циклов.

Основные параметры выключателей:

Номинальное напряжение – 550 В;
Номинальный ток – 250 или **400 А**;
Уставка тока отключения:
от 250 до 900 А (номинальный ток 250 А)
или от 400 до 1200 А (номинальный ток 400 А);
Максимальный аварийный ток – до 16 000 А при индуктивности защищаемой цепи до 1,4 мГн;
Полное время отключения максимального аварийного тока – не более 25 мс;
Напряжение цепей управления – 24 В постоянного тока.

Общий вид (со снятым кожухом) и габаритно-установочные размеры выключателя ВБ-11/1-400/6-У1



Предприятие – изготовитель выключателей серии ВБ-11/1:

ООО «ТЕХНОС», 620066, г. Екатеринбург, Промышленный проезд, 11/1;

Отдел маркетинга и реализации, тел./факс (343) 383-77-35, 383-77-41; 383-77-42, 383-76-31.

Почтовый адрес: 620017, г. Екатеринбург, Д-17, а/я № 696.

Интернет: www.technos.su, электронная почта: technos@list.ru.